



# Luci Mushi Tora

ルーチ・虫とら

# 取扱説明書

株式会社 **Luci**

〒107-0052 東京都港区赤坂4-13-13 赤坂ビル4F

TEL : 03-6327-7409 FAX : 03-6327-7410

URL : <http://www.luci.co.jp>

このたびはLuci捕虫器「ルーチ・虫とら」をお買い上げ頂き、誠にありがとうございます。お使いになる方や他の人への危害と財産の損傷を未然に防ぎ、商品を安全に正しくお使い頂く為に、ご使用前に必ずこの取扱説明書をお読み頂き、内容を十分理解された上、ご使用ください。本製品は屋内用途のみでご使用できます。

## ⚠ 安全上のご注意

**⚠ 警告** この表示の注意事項を守らなかった場合、人が死亡または重傷を負う可能性が想定される内容を表示します。

- ・付属のACアダプター以外の電源を使用しないでください。感電、火災、故障の原因となります。
- ・ACアダプターは交流100Vで使用してください。指定以外の電圧は感電、火災、故障の原因となります。
- ・ACアダプターの電源プラグは根元まで確実に差し込んでください。感電、火災の原因となります。
- ・ACアダプターにコードを巻き付けたり、コードを結んだり、束ねたままのご使用はおやめください。感電、火災の原因となります。
- ・ACアダプターのコード、プラグを傷つけたり、加工したり、ねじったり、引っ張ったり、無理に曲げたりしないでください。感電、火災の原因となります。
- ・ACアダプターの抜き差しは必ずACアダプター本体を持って行ってください。感電、火災、故障の原因となります。
- ・定期的にACアダプターを抜き、乾いた布でほこりを取り除いてください。ほこりがたまると感電、火災の原因となります。
- ・ご使用されない場合、または、DCジャックからDCプラグを外す場合は、ACアダプターをコンセントから抜いてください。感電、火災、故障の原因となります。
- ・濡れた手で器具に触れたり、ACアダプターをコンセントに抜き差ししないでください。感電、火災、故障の原因となります。
- ・器具の取付け重量に耐える所に取扱説明書に従って取り付けてください。取付けに不備があると器具落下の原因となります。
- ・DCジャックとDCプラグの差し込みは根元まで確実に行ってください。感電、火災の原因となります。
- ・器具及びACアダプターを分解、改造したり、部品を変更して使用することはおやめください。器具の落下、感電、火災などの原因となります。
- ・この器具は、温泉、火口付近や、化学薬品、化学肥料を扱う工場など、腐食性ガスの多い場所では使用できません。そのまま使用しますと、変質、変色、絶縁不良の原因となります。
- ・この器具は、振動の激しい場所には使用できません。器具落下の原因となります。
- ・高温や高湿、雨や水のかかる場所、ホコリの多いところ、酸、アルカリ、油を使う場所では使用しないでください。器具の変色、感電、火災の原因となります。
- ・暖房器具など温度の高くなるものの近くに設置しないでください。火災の原因となります。
- ・器具を幼児やペットなどに誤って触らせないでください。やけど、大けが、火災の原因となります。
- ・器具の中に指、金属類や燃えやすいものなどを差し込まないでください。感電、火災の原因となります。
- ・器具を布や紙などの可燃物で覆ったり、被せたり、燃えやすい物を近づけたりしないでください。また、捕虫シートが光源ユニットに触れたまま使用しないでください。火災の原因となります。
- ・器具内部に水や異物を入れたり、水をかけたりしないでください。感電、火災、故障の原因となります。
- ・発光している製品を見続けしないでください。失明するおそれがあります。また、長時間肌にUV光を当てないでください。皮膚の炎症を起こすおそれがあります。異常を感じた場合はただちに使用をやめ、専門医にご相談ください。
- ・光源ユニットや捕虫シートの交換、お手入れの際は、必ずACアダプターをコンセントから抜いて行ってください。感電、やけどの原因となります。
- ・光源ユニット交換の際は、必ず指定の光源ユニットをご使用ください。
- ・器具から煙が出たり、異臭がするなどの異常を感じたときは、速やかに電源を切ってください。感電、火災の原因となります。

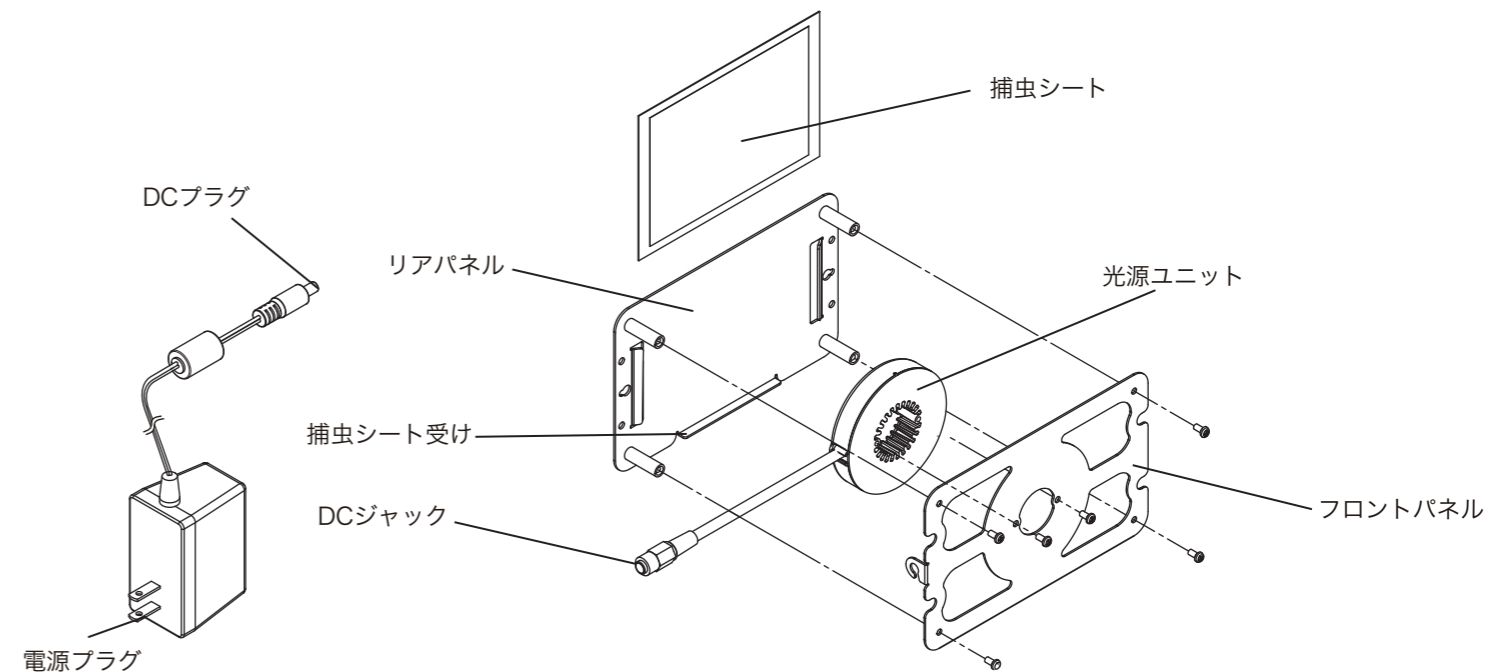
**⚠ 注意** この表示の注意事項を守らなかった場合、人が傷害を負う可能性、または物的損害の発生が想定される内容を表示します。

- ・器具を洗剤、薬品などで拭いたり殺虫剤をかけないでください。器具の破損、感電の原因となります。
- ・被照射面は紫外線の影響を受ける為、変退色、変退質する恐れがあります。あらかじめご了承ください。
- ・捕虫シートの粘着面には触れないでください。万一触れた場合には、触れた場所を石鹸や、洗剤を用いてよく洗ってください。
- ・直射日光は避けてください。故障・変質・変色の原因となるおそれがあります。
- ・落としたり、物をぶつけたり、荷重をかけたり、無理な力を加えたり、キズをつけたりしないでください。(特に消耗部品交換や清掃のときはご注意ください。)破損した場合、ケガの原因となるおそれがあります。
- ・点灯中や消灯直後は、熱いので手で触ったり、肌などが触れないようにしてください。
- ・植物のそばで使用しないでください。葉を枯らしたり、育成障害の原因となるおそれがあります。

## ⚠ 使用上のご注意

- ・捕虫シートの保管は、直射日光の当たる場所や高温多湿を避けて常温で保管してください。
- ・捕虫シートは光によって一部退色することがありますが、捕虫性能に影響はありません。
- ・光に集まる特性を持つ害虫のみ誘引可能です。
- ・外部からの誘虫の可能性のある窓や扉を開放している場所には適しません。
- ・できるだけ設置部屋の外から捕虫器の光が見えにくい場所が最適です。
- ・虫を誘引しますので、できるだけテーブル、椅子の上部は避けてください。
- ・空調などの風があたる場所は避けてください。(虫が寄りにくく、虫の死骸が飛ぶ可能性があります。)
- ・DCプラグとDCジャックの接続は確実に行ってください。製品と接続せずACアダプター単独で電源プラグを差さないでください。

## 各部の名称

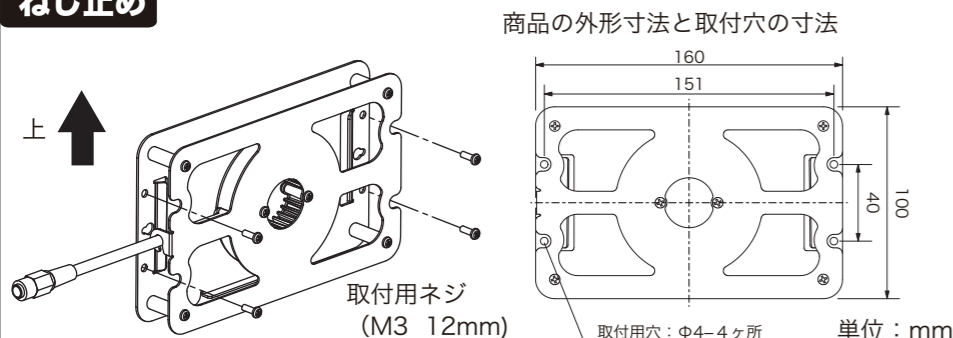


\*仕様及び外観・外装は予告なしに変更することがありますのでご了承ください。

## 器具の取り付け方・設置方法

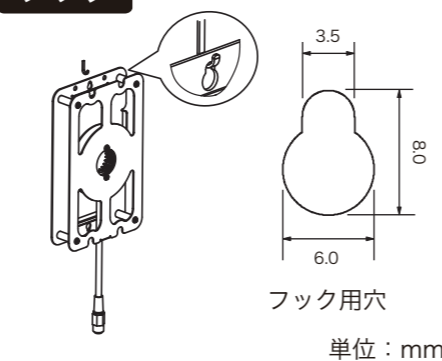
**注意** 必ずACアダプターをコンセントから抜いて行ってください。感電の原因となります。

### ねじ止め



ネジを使用出来る壁面に対し、本体リアパネルの4箇所のネジ穴に、付属のネジを使用して取り付けてください。製品には方向性がありますので、ご注意ください。捕虫シート受けがある側を下にしてください。逆に取り付けると捕虫シートが落下するおそれがあります。

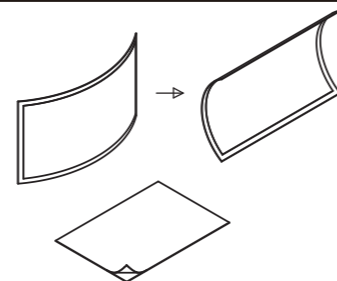
### フック



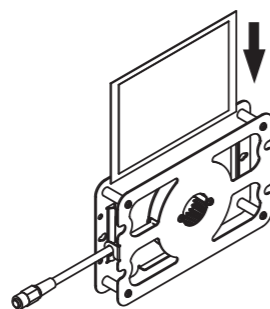
器具の荷重に耐えるフックを使用してください。本体リアパネルの掛け穴にフックを通して掛けてください。

## 使い方

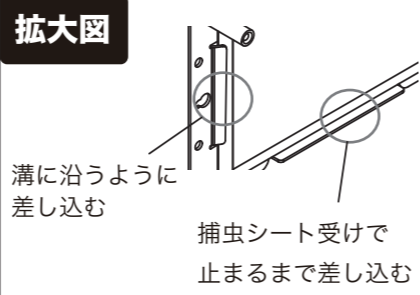
- 捕虫シートの準備をします。
  - 捕虫シートを、はくりフィルム側を中にして長手方向に軽く曲げます。(シートの反りを直します。)
  - 捕虫シートのはくりフィルムをはがします。



- 捕虫シートを捕虫器開口部より挿し込みます。このとき、リアパネルの溝に沿うように、捕虫シート受けで止まるまで差し込みます。



### 拡大図



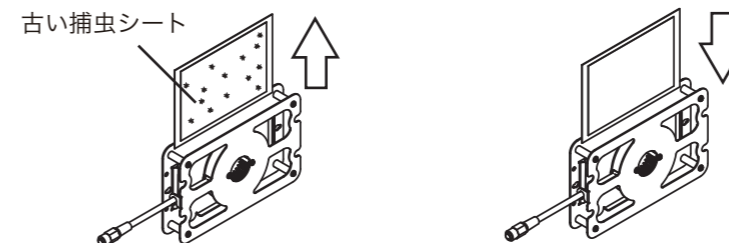
- ACアダプターのDCプラグを捕虫器のDCジャックに差し込みます。

- ACアダプターの電源プラグをコンセントに差し込みます。

### 注意

③④の手順はお守りください。感電・ショートのおそれがあります。

## 交換（捕虫シート）



- 古い捕虫シートを本体から引き抜きます。
- 使い方 を参照し、新しい捕虫シートを差し込みます。

古い捕虫シートを保管・持ち運びする際には、新しい捕虫シートからはがしたはくりフィルムを使用することができます。

### 注意

必ずACアダプターをコンセントから抜いて行ってください。感電の原因となります。

- 指定された捕虫シート（LMT-S-A）を使用してください。
- 捕虫シートの交換目安は約1ヶ月です。夏場など、虫の多い季節にはこまめに点検して頂き、ある程度虫がたまりましたら早めに交換してください。
- 捕虫シートは光によって一部退色することがありますが、捕虫性能に影響はありません。

虫の少ない季節でも粉塵などにより、捕虫シートの粘着性が損なわれますので、1ヶ月に1回程度の交換をお勧めします。  
\*使用済みの捕虫シートは一般ゴミとして廃棄できますが、自治体指定の方法に従い処分してください。

## 保守・点検について

**注意** 必ずACアダプターをコンセントから抜いて行ってください。感電の原因となります。

- 本製品には寿命があります。
- 捕虫シート交換の際に、清掃・点検を実施してください。捕虫シートは1ヶ月に1回程度の交換をお勧めします。
- 点灯時間が増えると本製品の部品は熱の影響により劣化し、安全面での問題が発生しやすくなるだけでなく電気効率も低下しますので、定期的な点検・交換をおすすめします。
- 点検せずに長時間使い続けると、まれに発煙、発火、感電などに至るおそれがあります。

### 点検方法について

- LEDは正常に点灯していますか。
- 異常な臭い、音、発熱はありませんか。
- 各部材、合わせ目に割れ、裂け、脱落などはありませんか。

### 清掃方法

- 灯具を柔らかい布で軽く拭いてください。
- 汚れがひどい場合は、水をひたした布をよく絞って汚れた部分を軽く拭き取り、乾いたやわらかい布で仕上げ拭きしてください。
  - シンナーやベンジンなどの揮発性のもので拭いたりしないでください。変質、変色、破損の原因となります。

## アフターサービス・保証

- 保証期間は商品お買い上げ日より1年間です。
- 捕虫器とACアダプターが対象となります。保証期間内に取扱説明書に従った使用状態において故障した場合には、弊社製品と交換させていただきます。器具から煙が出る、異臭がするなどの異常を感じたときは速やかに電源を切り、使用を中止してください。販売店にご相談ください。
- 生産終了の際は、1年間を捕虫シートの供給保証期間とさせていただきます。保証の免責事項は製品保証書に記載してあります。

## 主な仕様

消費電力：2.9W  
 電源（専用ACアダプター）：入力 AC100V 50/60Hz 出力 DC24V 1.0A  
 誘引方式：UV LED  
 使用環境：屋内  
 外形寸法：捕虫器 160mm×100mm×25mm ACアダプター 72mm×69mm×34mm（コード長：約1.8m）  
 質量：捕虫器 280g ACアダプター 165g  
 付属品：専用ACアダプター、捕虫シート1枚、取付用ネジ4個、取扱説明書(本書)  
 \*仕様及び外観・外装は予告なしに変更することがありますのでご了承ください。